

GRUNDFOS SEG, DP, EF UND SL  
AUSFÜHRUNGEN MIT AUTOADAPT

# ABWASSERFÖRDERUNG IN NEUER DIMENSION



AUTOADAPT ist die intelligente und patentierte Lösung  
für gewerbliche, kommunale und industrielle  
Abwasserentsorgung

# AUTOADAPT SETZT NEUE MASSSTÄBE IM BEZUG AUF SICHERHEIT UND ZUVERLÄSSIGKEIT

*Unsere robusten und bewährten Grundfos Schmutz- und Abwasserpumpen konnten jetzt noch einmal entscheidend verbessert werden. Dank AUTOADAPT ist die für den Betrieb eines Pumpenschachts erforderliche Intelligenz nun serienmäßig in die Pumpe eingebaut – ein Quantensprung in der Abwasserentsorgung vor allem im Hinblick auf die Zuverlässigkeit.*

Sind Ihre Abwasserpumpen mit AUTOADAPT ausgerüstet, müssen Sie keine externen Sensoren, Schalter und Kabel mehr im Schacht installieren. Sämtliche erforderlichen Sensoren sind in der Pumpe integriert und die Pumpe passt sich automatisch an die individuellen Bedingungen im Schacht an. Weiterhin führt immerzu nur ein Kabel aus der Pumpe raus. Dadurch werden die Installation, die Inbetriebnahme und der Betrieb erheblich erleichtert und die Zuverlässigkeit um ein Vielfaches gesteigert.

## **Erhöhen Sie die Ausfallsicherheit Ihrer Abwasserentsorgung.**

Bei der Förderung von Abwasser legen Sie verständlicherweise höchsten Wert auf Sicherheit und Zuverlässigkeit. Da 75 % der Störungen in Schächten auf das Ausfallen oder auf Fehlfunktionen von Schwimmerschaltern oder Tauchglocken zurückzuführen sind, sollten Sie diese Schwachstelle in ihrem Abwasserpumpensystem unbedingt beseitigen. Nur dadurch wird sichergestellt, dass Ihr Abwasserpumpensystem immer zuverlässig und sicher läuft.

Wollen Sie Ihre Installations- und Betriebskosten senken und gleichzeitig den Pumpenbetrieb überwachen? Dann vertrauen Sie bei der Abwasserentsorgung auf unsere patentierte AUTOADAPT-Lösung.

Und so einfach geht's:

## **Pumpe im Schacht aufstellen und AUTOADAPT für sich arbeiten lassen**

Sind Abwasserpumpen mit der innovativen AUTOADAPT-Funktion in Ihrem Schacht installiert, wird die Komplexität der Pumpeninstallation auf ein Minimum reduziert. Zudem müssen Sie sich über Vieles keine Gedanken mehr machen. Dazu gehört z. B. die Wahl der Betriebsart: Einzelpumpenbetrieb, Wechsellast- und Spitzenlastbetrieb – alles wird von der Pumpe selbsttätig gesteuert. Darüberhinaus sind bereits viele Funktionen standardmäßig in der Pumpe integriert, wie z. B. Überwachungsfunktionen, die sicherstellen, dass die Pumpe nicht trocken läuft und ein regelmäßig durchgeführter Testlauf, zur Verhinderung eines standzeitbedingten Ausfalls.

## **ÄUSSERST FLEXIBEL EINSETZBAR**

Die mit AUTOADAPT ausgerüsteten Grundfos Schmutz- und Abwasserpumpen sind für die Förderung von Abwässern aus gewerblichen, kommunalen und industriellen Anwendungen bestimmt.

Alle Pumpen sind aus Grauguss gefertigt und für die freistehende Nassaufstellung oder die Aufstellung mit Kupplungsfußkrümmer geeignet.





# REVOLUTIONIEREN SIE IHR PUMPENSCHACHT-MANAGEMENT

## WIR ZEIGEN IHNEN WIE!

- **DURCH UND DURCH INTELLIGENT**

Bei der Abwasserentsorgung mit AUTOADAPT-Pumpen entfällt das Installieren von Kabeln, Schwimmerschaltern und Sensoren im Schacht. Alles Notwendige ist in der Pumpe integriert. Durch das Grundfos-Patent wird zudem gewährleistet, dass die Pumpen miteinander kommunizieren.

- **REDUZIEREN SIE IHRE INVESTITIONSKOSTEN**

Da keine externen Sensoren installiert werden müssen, lässt sich die AUTOADAPT-Lösung einfacher installieren, in Betrieb nehmen und betreiben. Gleichzeitig benötigt dieses Pumpensystem weniger Platz, so dass die Schachtgröße reduziert werden kann. Insgesamt sinken aber nicht nur die Investitionskosten, sondern auch die Betriebskosten.

- **AUTOMATISCHE ANPASSUNG AN DIE BETRIEBSBEDINGUNGEN**

Nach der Aufstellung im Schacht passen sich die Pumpen, die mit AUTOADAPT ausgerüstet sind, automatisch an die herrschenden Bedingungen an und erkennen gleichzeitig, ob noch andere Pumpen im Schacht installiert sind. Dabei können bis zu vier Pumpen in einem Schacht aufgestellt werden, die ihre Ein- und Ausschalt-niveaus selbsttätig einstellen und dann im Wechselbetrieb laufen, so dass zu jeder Zeit die optimale Förderleistung abgerufen wird.

- **KEINE ZUSÄTZLICHE STEUERUNG**

Pumpen mit AUTOADAPT haben einen eingebauten Motorstarter, Motorschutz und einen Motorstromkreis, der verhindert, dass die Pumpe in falscher Drehrichtung anläuft. Eine externe Überwachung ist somit nicht erforderlich.

- **EINFACHER PLUG-AND-PLAY-ANSCHLUSS**

Für den elektrischen Anschluss ist nur ein einziger Stecker vorhanden. Das bedeutet für Sie: einfach die AUTOADAPT-Pumpe im Schacht aufstellen und den Stecker einstecken. Die Pumpe nimmt dann selbsttätig den Betrieb auf und passt sich dabei automatisch an die Bedingungen, die im Schacht herrschen, an. Einfacher geht es nicht!

- **KOMMUNIKATION NACH BEDARF**

Mit AUTOADAPT ausgerüstete Pumpen sind intelligente Standalone-Lösungen, die ohne großen Aufwand in ein SCADA-System oder Fernüberwachungssystem für Pumpstationen integriert werden können. Wenn Sie die Datenübertragung über das Stromnetz (Powerline) nutzen, können Sie eine Grundfos Kommunikationsschnittstellenbox einsetzen, um umfassend informiert zu werden. Oder Sie nutzen einfach nur das eingebaute Alarmrelais, mit dem bereits fast alle auftretenden Ereignisse weitergeleitet werden können.

- **WICHTIGE ÜBERWACHUNGSFUNKTIONEN**

Viele Überwachungsfunktionen sind bereits standardmäßig in der Pumpe installiert, um die Lebensdauer der Pumpe erheblich zu verlängern. Denn dank AUTOADAPT läuft Ihre Pumpe niemals trocken und regelmäßige Testläufe verhindern, dass die Pumpe aufgrund von Ablagerungen blockiert. Dadurch bleibt Ihre Pumpe immer betriebsbereit. Weitere Sensoren, Alarmfunktionen und Störmeldeanzeigen können nach Bedarf zusätzlich installiert werden.

# BEWÄHRTE VORTEILE:

- **ERGONOMISCH GEFORMTER TRAGBÜGEL**

Der ergonomisch geformte Tragbügel greift genau im Schwerpunkt an und erleichtert so die Handhabung der Pumpe. Zudem kann der Motor um 180° gegenüber dem Pumpengehäuse gedreht werden, um die Dichtung des Kupplungsfußkrümmers zu schützen.

- **GLEITRINGDICHTUNG IN PATRONENBAUWEISE**

Die äußerst effiziente und leicht auszutauschende doppelte Gleitringdichtung in Patronenbauweise besitzt eine längere Lebensdauer und eine geringe Ausfallwahrscheinlichkeit als herkömmliche Gleitringdichtungen.

- **WASSERDICHTER KABELSTECKER**

Der mit Polyurethan ausgegossene Kabelsteckeranschluss aus Edelstahl sorgt für eine wasserdichte und beständige Abdichtung der Leiterenden vom Kabel. Selbst bei einer falschen Handhabung oder einer Beschädigung kann das Fördermedium nicht in den Motor eindringen. Und bei Servicearbeiten an der Pumpe muss einfach nur der Stecker gezogen werden. Sonderwerkzeuge sind nicht erforderlich und auch die Gefahr, dass die Dichtung zusammengedrückt wird, besteht bei dieser Lösung nicht. Alles in allem also eine zeitsparende und damit Kosten sparende Lösung.

- **SPANNBAND AUS EDELSTAHL**

Die Pumpe und der Motor sind mit einem Spannbands aus Edelstahl miteinander verbunden, so dass ein Trennen dieser beiden Hauptkomponenten schnell und einfach möglich ist. Für das Lösen des Spannbands ist kein Sonderwerkzeug erforderlich. Dadurch wird die Reparatur vor Ort erheblich erleichtert, weil z.B. auch das aufwendige Reinigen des Pumpenmantels entfällt, um an die Schrauben zu kommen.

- **MOTORSCHUTZ**

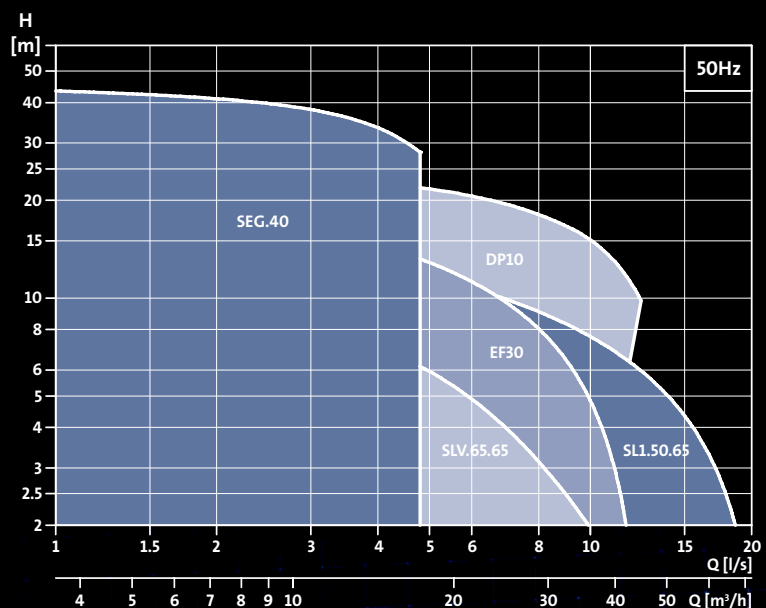
Ein integrierter Motorschutz und in die Motorwicklungen eingebaute Thermo-schalter sorgen für einen zuverlässigen Schutz vor Überhitzung und stellen so eine lange Lebensdauer der Pumpe sicher.

- **PATENTIERTES SMARTTRIM-SYSTEM ZUR EINSTELLUNG DES LAUFRADSPALTS**

Das Laufrad unterliegt zwangsläufig einem gewissen Verschleiß, so dass der Wirkungsgrad mit der Zeit abnimmt. Doch dank des patentierten SmartTrim-Systems kann der Laufradspalt von außen ohne großen Aufwand und ohne ein Zerlegen der Pumpe nachjustiert werden, um die Förderleistung und einen hohen Wirkungsgrad auch nach langer Betriebszeit zu erhalten. Ein Sonderwerkzeug ist zum Nachstellen des Laufraddichtspalts nicht erforderlich.



## Kennfeldübersicht



## ROBUSTE UND VIELSEITIGE SCHNEIDWERKPUMPEN FÜR DRUCKENTWÄSSERUNGSSYSTEME

Die SEG AUTOADAPT-Pumpen von Grundfos sind vor allem für die Förderung von Schmutzwasser und unbehandeltem Abwasser bestimmt, das in Haushalten von kleinen Gemeinden oder dünn besiedelten Gebieten anfällt, wo die Abwasserentsorgung über ein natürliches Gefälle nicht möglich ist.

In diesen Fällen ist die Druckentwässerung die beste Wahl für den Weitertransport von häuslichem Schmutz- und Abwasser. Aber auch bei vielen anderen Anwendungen kann durch den Einsatz von SEG AUTOADAPT-Pumpen die Nennweite der Druckleitungen reduziert werden, um Kosten zu sparen und langfristig die Umwelt durch einen geringeren Stromverbrauch zu schützen.

Denn die mit AUTOADAPT ausgerüsteten SEG-Pumpen sind darauf ausgelegt, den Energieverbrauch zu senken und gleichzeitig die Kosten für Ausfallzeiten auf ein Minimum zu reduzieren, indem z.B. die Förderleistung und damit auch der Wirkungsgrad über die gesamte Lebensdauer auf einem hohen Niveau gehalten werden. Die Schwimmdecken-Abpumpfunktion nutzt zufällig gewählte Ein- und Ausschalt-niveaus, um zu verhindern, dass sich eine Schwimmdecke bildet und verfestigt.

Die SEG AUTOADAPT-Pumpen können ebenfalls zur Förderung von industriellen Abwässern mit langfaserigen Bestandteilen eingesetzt werden.

Das patentierte Grundfos Schneidwerk sorgt für eine effiziente Zerkleinerung von Feststoffen und somit für einen äußerst zuverlässigen und kostengünstigen Betrieb. Aber auch wenn Verschleißteile ausgetauscht werden müssen, erleichtern das schnelle Trennen des Motors vom Hydraulikteil und der Verzicht auf Sonderwerkzeug die Reparatur, so dass auch hier erhebliche Kosten eingespart werden können.

**SEG**  
Schneidwerk



### AUSGELEGT AUF LANGE HALTBARKEIT UND HÖCHSTE WIRTSCHAFTLICHKEIT

Die SEG AUTOADAPT-Pumpen sind besonders geeignet für die Förderung von häuslichen und kommunalen Abwässern in

- › dünn besiedelten Gebieten
- › kleinen Gemeinden
- › abgelegenen landwirtschaftlichen Betrieben
- › Gebieten mit schwierigen Geländebedingungen
- › Gebieten mit hohem Grundwasserspiegel



## FÖRDERUNG VON SICKER- UND GRUNDWASSER AN JEDEM BELIEBIGEN ORT

Die DP-Pumpen mit AUTOADAPT sind mit einem Einlaufsieb ausgerüstet, das gleichzeitig als Standfuß dient. Das Saugsieb lässt nur Feststoffe mit einer maximalen Korngröße von 10 mm durch.

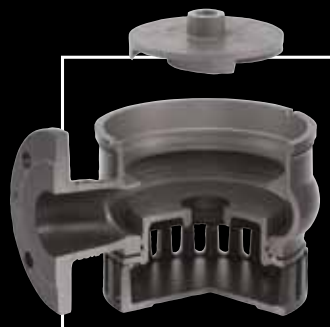
Das Einlaufsieb lässt sich zum Reinigen oder Überprüfen der Pumpenhydraulik ohne großen Aufwand demontieren.

### DIE IDEALE PUMPE FÜR DEN TÄGLICHEN GEBRAUCH

Die DP AUTOADAPT-Pumpen sind transportabel und für die freistehende Aufstellung bestimmt. Eine Aufstellung in Verbindung mit einem automatischen Kupplungsfußkrümmer ist ebenfalls möglich.

Die DP AUTOADAPT-Pumpen sind ausgelegt für die Förderung von Schmutzwasser ohne Feststoffe und langfaserige Bestandteile. Dazu zählen Sicker- und Oberflächenwasser, Grundwasser sowie Brauchwasser aus

- › landwirtschaftlichen Betrieben
- › Privathaushalten
- › kleinen Industriebetrieben.



DP:  
Halboffenes  
Mehrkanallauftrad

## FÖRDERUNG VON SICKER- UND SCHMUTZWASSER

Auch die EF AUTOADAPT-Pumpen sind für die freistehende Aufstellung oder die Aufstellung mit einem automatischen Kupplungsfußkrümmer bestimmt. Die Pumpen sind mit einem integrierten dreibeinigen Standfuß ausgestattet, damit zwischen dem Einlauf und dem Schachtboden ein ausreichender Abstand verbleibt.

Die EF-Pumpen, an deren Druckstutzen sowohl eine feste Rohrleitung als auch ein Schlauch angeschlossen werden kann, besitzen einen freien Durchgang von 30 mm.

### BESONDERS GEEIGNET FÜR DIE FÖRDERUNG VON MEDIEN MIT FESTSTOFFEN

Die EF AUTOADAPT-Pumpen sind ausgelegt für die Förderung von Schmutzwasser und anderen Medien, wie z. B.

- › leicht verunreinigtes Sicker- und Oberflächenwasser
- › Abwasser aus Wäschereien mit langfaserigen Bestandteilen
- › Abwasser ohne Fäkalien.



EF:  
Offenes  
Einkanallauftrad

## LANGLEBIGE, REPARATURFREUNDLICHE ABWASSERPUMPEN

Die SL AUTOADAPT-Pumpen sind für den rauen Industrialltag ausgelegt. Sie wurden entwickelt, um Ihr Abwassersystem zu optimieren und gleichzeitig die Ausfallwahrscheinlichkeit und die Wartungshäufigkeit auf ein Minimum zu reduzieren.

Wie alle Grundfos Produkte, zeichnen sich auch die mit AUTOADAPT ausgestatteten SL-Pumpen durch eine außergewöhnliche Robustheit und Langlebigkeit aus. Sie verfügen über innovative Eigenschaften, die zum Teil nur bei Grundfos Produkten anzutreffen sind, um die bekannten Ausfallrisiken, wie z. B. Trockenlauf, deutlich zu verringern.

### ENTWICKELT FÜR DIE OPTIMALE ABWASSERFÖRDERUNG

Die SL AUTOADAPT-Pumpen sind für die Förderung von häuslichen, kommunalen und industriellen Schmutzwässern, von Sicker- und Grundwasser sowie von Brauchwasser bestimmt.

Diese Pumpen sind besonders geeignet für die Nassaufstellung in

- › kleinen Pumpstationen.

Sie dienen u.a. zur Förderung von

- › Oberflächenwasser mit abrasiven Bestandteilen
- › kommunalen Abwässern
- › Abwasser aus kommerziell genutzten Gebäuden
- › schlammhaltigem Industrieabwässern mit langfaserigen Bestandteilen.

Die SLV-Pumpen sind mit einem SuperVortex-Laufrad ausgerüstet, das besonders zur Förderung von Medien mit hohem Feststoffanteil und langfaserigen Bestandteilen sowie von ausgasendem Schlamm geeignet ist. Mit einem freien Durchgang von 65mm und der Verwendung eines Fußkrümmer in den Nennweiten DN65/DN80 und der weiteren Verrohrung in DN 80, darf die SLV65 in Deutschland auch fäkalienbehaftetes Abwasser fördern.

Die SL1-Pumpen hingegen haben ein Einkanal-Laufrad und sind somit die beste Wahl, wenn es um die Förderung von großen Mengen an Rohabwasser geht.



**SLV:**  
SuperVortex-  
Laufrad



**SL1:**  
Einkanal-  
Laufrad



## RICHTEN SIE IHREN BLICK AUF DAS GANZE

Grundfos ist einer der führenden Hersteller von Pumpensystemen weltweit. Unser Ziel ist es, Ihnen die optimalen Produkte für die Förderung von Medien aus einer Hand zu liefern, die Zuverlässigkeit, Wirtschaftlichkeit und Innovation in sich vereinen. Unser umfassendes Produktprogramm beinhaltet Pumpensysteme für die Wasserversorgung und Abwasserentsorgung in jeder Größenordnung.

Bei Grundfos finden Sie alle erforderlichen Produkte und Systeme für die Trinkwassergewinnung, -aufbereitung und -verteilung sowie für die Abwasserentsorgung und -aufbereitung. Zudem haben wir das Know-how und die Erfahrung, um die Zuverlässigkeit von Wasserversorgungsanlagen und Klärwerken zu erhöhen und die Lebenszykluskosten spürbar zu senken. Sprechen Sie mit uns – wir beraten Sie gern.

Zu unseren Schlüsselprodukten gehören:



Abwasserpumpen



Pumpstationen



Tauchrührwerke, Strömungsbeschleuniger und Rezirkulationspumpen



Belüftersysteme



Trocken aufgestellte Pumpen



Unterwasserpumpen



Überwachungssysteme und Steuerungen



Dosierpumpen und Desinfektionsanlagen

Unsere Produkte sind das Ergebnis jahrelanger Entwicklungsarbeit und somit entsprechend zuverlässig und effizient. Zudem haben wir für Sie ein weltweites Servicenetz aufgespannt, auf das Sie sich überall und zu jeder Zeit verlassen können.

Besuchen Sie auch unsere Internetseite [grundfos.com/water-utility](http://grundfos.com/water-utility), um weitere Informationen zu unserem umfassenden Produktprogramm und den dazugehörigen Dienstleistungen zu erhalten.