

## WAS SIND DIE PROBLEME IN UNSEREN KANALNETZEN?

### #1 BESCHÄDIGTE ROHR- UND SCHACHTSYSTEME

- **Brüche und Risse** durch steigende Verkehrsbelastungen
- **Bodensetzungen und Rohrschäden** durch unzureichende Bettung und Verdichtung
- **Undichtigkeiten** durch Wurzeleinwuchs im innerstädtischen Kanalnetz

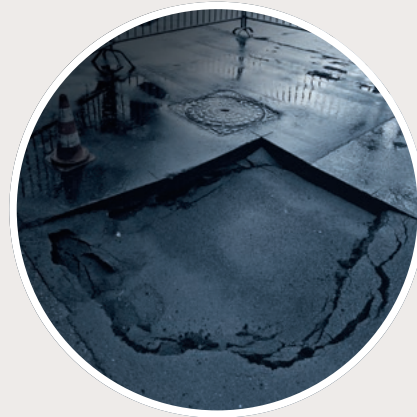


### #2 FREMDWASSER IM KANAL

- **Überlastung von Netzen und Kläranlagen** durch infiltriertes Grund- und Oberflächenwasser über Risse, Brüche und Undichtigkeiten

### #3 KONTAMINATION VON BODEN UND UMWELT

- **Abwasser und Schmutzwasser** dringt über Undichtigkeiten und Leckagen ins Erdreich und Grundwasser.



### #4 AUFWENDIGE SANIERUNG VON KANALNETZEN

- **Undichte Kanäle und stark korrodierte Schächte** müssen z. B. aufgrund der Gefahr von Hohlraumbildung und Oberflächeneinbrüchen sowie unzureichender Kapazität und Hydraulik saniert werden.

### #5 GERINGE LEBENSDAUER

- **Kurze Abschreibungszeiten und somit hohe Abschreibungskosten** sorgen für steigende Abwassergebühren der Bürger.



### #6 VIELE VERSCHIEDENE SYSTEME UND MATERIALIEN

- **Nicht aufeinander abgestimmte Systeme sowie unzureichende Materialien und Werkstoffe** führen zu Schäden und Undichtigkeiten. Fehlanlüsse oder teure und komplizierte Anschlüsse und Erweiterungen sind das Problem.

### #7 INTENSIVE WARTUNGSARBEITEN

- **Ablagerungen, Inkrustationen, biogene Schwefelsäurekorrosion und schlechte Hydraulik** führen zu aufwendigen und kostspieligen Reinigungs- und Wartungsarbeiten.

## FOLGE HOHE KOSTEN DURCH:

- Geringe Lebensdauer
- Aufwendige Sanierungen
- Intensive Unterhaltungsmaßnahmen



# HTI GIENGER



#### NIEDERLASSUNG COBURG

ANSPRECHPARTNER: MARKUS KIESLICH  
96269 GROßSHEIRATH | MAX-CARL-STRASSE 1  
TELEFON +49 9565 6158-400

#### NIEDERLASSUNG FRIEDBERG

ANSPRECHPARTNER: THOMAS SCHLOSSER  
86316 FRIEDBERG | SEBASTIAN-MAYR-STRASSE 1  
TELEFON +49 821 5585-410

#### NIEDERLASSUNG GRABENSTÄTT-ERLSTÄTT

ANSPRECHPARTNER: HERBERT BAUMGARTNER  
83355 GRABENSTÄTT-ERLSTÄTT | INNERLOHENER STRASSE 3  
TELEFON +49 861 704-294

#### NIEDERLASSUNG HOF

ANSPRECHPARTNER: MARKUS KIESLICH  
95030 HOF | LEOPOLDSTRASSE 50  
TELEFON +49 9281 608-367

#### VERKAUFSTÜTZPUNKT KÖSCHING

ANSPRECHPARTNER: THOMAS SCHLOSSER  
85092 KÖSCHING | KOPERNIKUSTRASSE 30  
TELEFON +49 8456 91888-60

#### VERKAUFSTÜTZPUNKT LANDSHUT

ANSPRECHPARTNER: MANFRED HUBER  
84030 ERGOLDING | GARTENSTRASSE 1  
TELEFON +49 871 9666-40

#### HAUPTHAUS MARKT SCHWABEN

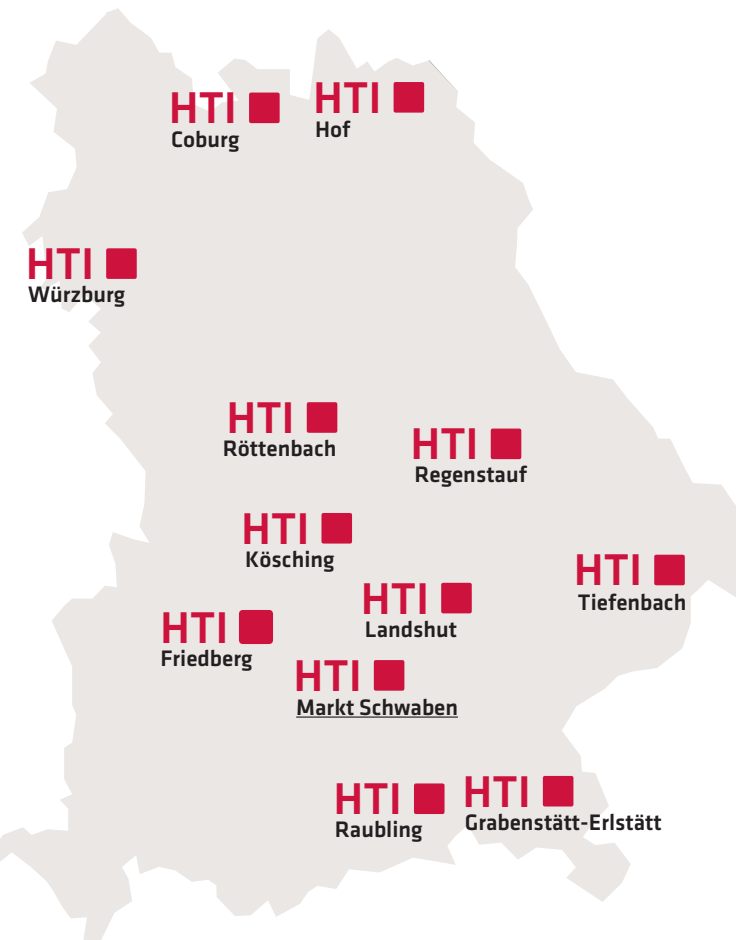
ANSPRECHPARTNER: MANFRED HUBER  
85570 MARKT SCHWABEN | POINGER STRASSE 4  
TELEFON +49 8121 44-224

#### VERKAUFSTÜTZPUNKT RAUBLING

ANSPRECHPARTNER: JUTTA SCHMID  
83064 RAUBLING | HOCHSTRAß SÜD 15  
TELEFON +49 8035 9636-300

#### NIEDERLASSUNG REGENSTAUF

ANSPRECHPARTNER: JOSEF KOLLER  
93128 REGENSTAUF | GUTENBERGSTRASSE 26  
TELEFON +49 9402 505-273



#### HANDELSZENTRUM RÖTTENBACH

ANSPRECHPARTNER: DIRK SCHOWTKA  
91187 RÖTTENBACH | AM HANDELSZENTRUM 1  
TELEFON +49 9172 6665-0

#### NIEDERLASSUNG TIEFENBACH

ANSPRECHPARTNER: HERBERT KASBERGER  
94113 TIEFENBACH | GEWERBERING 1  
TELEFON +49 8509 910-282

#### NIEDERLASSUNG WÜRZBURG

ANSPRECHPARTNER: MICHAEL PETZOLD  
97084 WÜRZBURG | DELPSTRASSE 16  
TELEFON +49 931 60087-480

# HTI GIENGER



IN KOOPERATION MIT  
**wavin**  
CONNECT TO BETTER

WAVIN

## ZUKUNFTSSICHERE KANALNETZE

HOCHWERTIGE LÖSUNGEN FÜR DIE ENTWÄSSERUNG





## WIE KÖNNEN WIR UNSER KANALNETZ ZUKUNFTSSICHER MACHEN?



### DICHTE KANÄLE MIT HOHER DICHTSICHERHEIT

- Einsatz spezieller Dichtungen mit erhöhter Dichtsicherheit
- Acaro PP geprüft mit 5,0 bar, Tegra geprüft mit 2,5 bar
- Hohe Langzeitdichtigkeit
- Acaro PP erfüllt die hohen Anforderungen DIN EN 14741 an Langzeitdichtheit



### AUSGEREIFTE WERKSTOFFE

- PP ist hochschlagfest auch bei niedrigen Temperaturen bis zu -10 °C
- Keine biogene Schwefelsäurekorrosion möglich
- Hohe Temperaturbeständigkeit bis zu 95 °C
- Schweißbar, steckbar
- Zu 100% recycelbar
- Umweltfreundlicher Werkstoff, wird auch im Bereich der Lebensmittelindustrie eingesetzt



### LANGE LEBENSDAUER

- Ausgereifter Werkstoff
- PP mit einer Lebensdauer von über 100 Jahren
- Dickwandige Vollwandrohre in SN12 und SN16



### WURZELFESTE VERBINDUNGEN

- Acaro mit geringem Spaltmaß und dichten Verbindungen
- Hoher Anpressdruck
- Angeformte Muffen zur Reduzierung der Verbindungen
- Scherlastprüfung, Dichtheitsprüfung bei Verformung und Abwinkelung



### ROBUSTE SYSTEME

- Widerstehen den heutigen und zukünftigen Belastungen
- Einsetzbar unter Schwerlastverkehr
- Bei großen und niedrigen Überdeckungen
- Schächte bis 5 m im Grundwasser einsetzbar



### AUFEINANDER ABGESTIMMTE SYSTEME

- Produktübergreifend aus einem Material
- Rohre und Schächte aus Polypropylen
- Lieferungen aus einer Hand
- Sicherheit im Projekt mit verlängerter Garantie möglich



### GENORMTE SYSTEME MIT HOHER QUALITÄT

- Alle Systeme erfüllen die höchsten Anforderungen
- Einhaltung der europäischen Normen für Rohre und Schächte
- Fremdüberwachung durch staatlich anerkannte externe Institute



## JAHREZEHNTE LANGE ERFAHRUNGEN VON WAVIN IM BEREICH KANALSYSTEME AUS KUNSTSTOFF!

Das Tegra Schachtsystem ist seit über **20 Jahren** weltweit erfolgreich im Einsatz.

Das Acaro PP Rohrsystem erfüllt die höchsten Anforderungen der **DIN EN 1852**.



**Acaro**  
Dichtsicherheit

5,0 bar Überdruck  
0,8 bar Unterdruck

**15 Jahre**  
Warranty+

Für ausgewählte  
Premium-Produkte

**100**  
Jahre

Wavin Systemlösungen  
Premium-Qualität

Mit **Wavin Tegra Schachtsystemen** und **Acaro PP Rohrsystemen** zu einem **langfristig sicheren** und **dichten Kanalnetz!**



## ACARO PP ROHRSYSTEM SN12 UND SN16

### DIE NEUE PP GENERATION

Mit Acaro PP SN12 und SN16 hat Wavin ein neues PP-Kanalrohrsystem der Premium-Linie TERRA GRAVITY entwickelt. Ausgereiftes Material, genormte Qualität und ein robustes Design mit einer hohen Ringsteifigkeit von SN12 und SN16 sind das Resultat. Das Dichtsystem wurde nochmals weiterentwickelt und bietet jetzt die Vorzüge einer verschiebesicheren Dichtung, die dennoch bei Bedarf einfach zum Reinigen oder Austausch herausgenommen und wieder eingelegt werden kann. Geprüft für Trinkwasserschutzzonen und unter extremen Belastungen bietet dieses Dichtsystem größtmögliche Sicherheit.

Das komplette Rohrsystem wird nach DIN EN 1852 gefertigt und bildet zusammen mit den Tegra Schachtsystemen von Wavin ein vollständig aufeinander abgestimmtes PP-System für die Entwässerung. Der Einbau unter schwierigen Verhältnissen selbst unter Schwerlastverkehr und das umfangreiche Programm sowohl für Misch- als auch für Trennsysteme sind nur einige Vorzüge des Systems. Mit Acaro PP lassen sich zukunftsfähige, wirtschaftliche Abwassersysteme erstellen, die auch noch in 100 Jahren den hohen Anforderungen gerecht werden.



Acaro PP und Acaro PP Blue



Extrem belastbar bei geringer Überdeckung



Schnelle und einfache Verlegung

## WAVIN TEGRA 1000 PE-D

### WAVIN DRUCKENTLASTUNGSSCHACHT

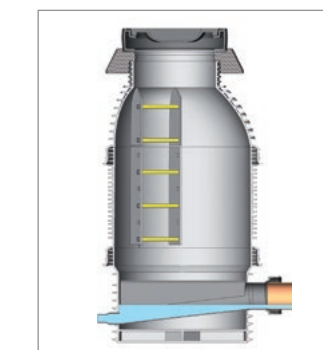
Der Wavin Druckentlastungsschacht gemäß ATV-DVWK-A 157 für den Übergang von Abwasserdruckleitungen in Freispiegelleitungen.

### BESTANDTEILE

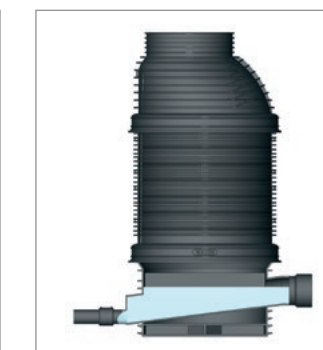
- Schachtboden mit Anschlussmöglichkeit für PE-Abwasserdruckleitungen bis Da 160
- Freier Auslauf von DN 150 bis DN 400 (bei geradem Durchlauf)
- Schachtringe (in unterschiedlichen Höhen)
- Schachtkonus mit entsprechender Abdeckung (Kunststoffabdeckung A 15 DN 600, Abdeckung B 125 oder Tegra 1000 PE Beton-/Kunststoffauflagerung zzgl. bauseits zu bestellender Abdeckung D 400).

### VORTEILE

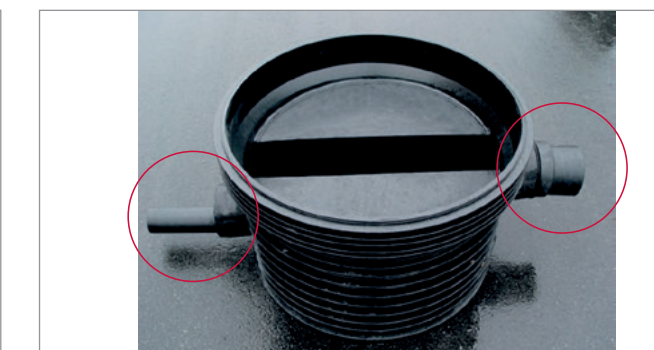
- Dank Polyethylen hochresistent gegen Schwefelsäurekorrosion
- Gemäß den baulichen Gestaltungshinweisen der ATV-DVWK-A 157
- Gegenläufiges Sohlgefälle und Zulauf unterhalb des Wasserspiegels
- Hydraulisch optimierte Oberflächen gegen Inkrustationen und Verstopfungen
- Vollverschweißte, längskraftschlüssige Anschlüsse durch PE-Zulaufstützen
- Kein ver- und aufwirbelndes Abwasser und so verminderte Turbulenzen und Geruchsbelästigungen



Der Druckentlastungsschacht



Das Wirkprinzip: Gegengefälle



Flexible Anschlüsse für optimale Rohranbindungen