

Freistromhydrant

...Wasserentnahme ohne Hindernisse!



Eine Armatur, die die Normen DIN EN 14339
sowie DIN EN 1074-6 erfüllt und mehr ist
als nur eine Wasserentnahmestelle

Freier Querschnitt für volle Leistung!

Der Freistromhydrant ist unsere leistungsstarke Alternative zu den herkömmlichen Unterflurhydranten und der neueste Stand der Technik im Bereich der erdüberdeckten Wasserentnahmearmaturen. Der Grund dafür ist der Abschlusskörper, der sich im voll geöffneten Zustand außerhalb der Strömung befindet.

VORTEILE

- Öffnen und Schließen mit nur **6 Umdrehungen** (gemäß DIN EN 14339)
Drehmoment: MOT = 105 Nm / MST = 210 Nm.
- Freier Strömungsquerschnitt.
- Die Dichtungselemente verbleiben beim Öffnen und Schließen in ihrer Position.
- Große Wassermengen können abgerufen werden.
- Die Überwachung des Rohrsystems wird möglich. Mikrofone, Kameras oder andere Spezialwerkzeuge können in die drucklose Rohrleitung eingebracht werden und geben Aufschluss über deren Zustand.
- Die Reinigung von Rohrleitungen wird vereinfacht.

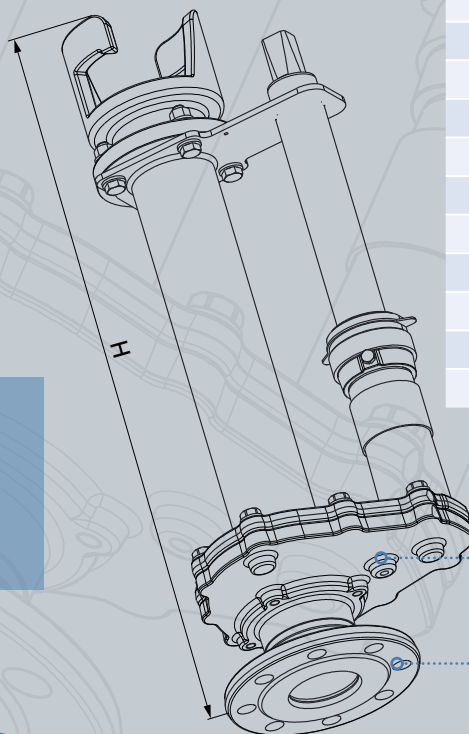
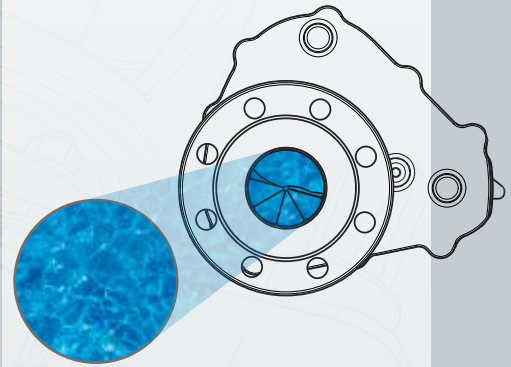
Die Praxis hat gezeigt, dass die selbsttätige Entleerung von Hydranten einen wichtigen Schutz vor Frostschäden bietet. Der Freistromhydrant von Saint-Gobain PAM Deutschland verfügt über eine selbsttätige Entleerung mit einer Entleerungsdauer von ca. 4 min/m, wobei nur eine Restmenge von ca. 30 ml zurückbleibt (gemäß DIN-EN 1074-6).

HOCHWERTIGE MATERIALIEN

- **Körper/Klaue** – Duktill-Guss*
- **Medium-Rohr** – Edelstahl*
- **Verschlusskörper** – Edelstahl
- **Dichtung** – EPDM**

* Epoxy-Beschichtung min. 250 µm
** DVGW-W270 und KTW zugelassen

www.pamline.de



Rohrdeckung [m]	H [mm]	Kv [m³/h]
0,75	500	200
1,00	750	190
1,25	1000	180
1,50	1250	170
1,75	1750	160
2,00	2000	150
2,25	2250	140
2,50	2500	130
2,75	2750	120
3,00	3000	110
3,25	3250	100
3,50	3500	90

ENTLEERUNGSÖFFNUNG

ANSCHLUSSFLANSCH
DN 80 / PN 16